

立ち作業用 座り作業用
PA-23D/PA-24D



- ◆移動式の簡易型パソコンラックです。
- ◆支柱スタンド用小型アームLA-※※QAシリーズ(⇒17ページ)およびキーボードアームKA-01(⇒23ページ)を取り付け、モニター、マウス、キーボード、PC本体を設置し移動式のワークステーションにすることが出来ます。
- ◆PC本体は、台座アングルと付属ベルトによって固定します(PC本体サイズはミドルタワー以下のモデルを固定できます)
- ◆車輪は5つあり、ロック機構もありますので、移動時・静止時ともに非常に安定しています。
- ◆PA-23Dは高さ1800mmで立っての作業向け、PA-24Dは1350mmで座っての作業に向いています。
- ◆中央の支柱は4方向に溝をつけており、ハンドルやウエイト、ノート台などオプションを追加していただくことも可能です。(総耐荷重にご注意ください、また片面に重量が偏る設置も移動時不安定になりますのでご注意ください)
- ◆機械設備の操作機、検査・計測用PCやサブコンピュータの設置に最適です。

商品型番	商品構成	価格	JAN
PA-23D	移動式ワークステーションスタンド単体(大)	¥34,650/¥33,000(税抜)	4582158 132315
PA-23D-1	移動式ワークステーション PA-23D+LA-17QA+KA01	¥44,625/¥42,500(税抜)	4582158 132322
PA-23D-2	移動式ワークステーション PA-23D+LA-37QA+KA01	¥46,725/¥44,500(税抜)	4582158 132339
PA-23D-3	移動式ワークステーション PA-23D+LA-16QA+KA01	¥43,575/¥41,500(税抜)	4582158 132346
PA-23D-4	移動式ワークステーション PA-23D+LA-19Q+KA01	¥42,525/¥40,500(税抜)	4582158 132353
PA-24D	移動式ワークステーションスタンド単体(小)	¥33,600/¥32,000(税抜)	4582158 132407
PA-24D-1	移動式ワークステーション PA-24D+LA-17QA+KA01	¥43,575/¥41,500(税抜)	4582158 132414
PA-24D-2	移動式ワークステーション PA-24D+LA-37QA+KA01	¥45,675/¥43,500(税抜)	4582158 132421
PA-24D-3	移動式ワークステーション PA-24D+LA-16QA+KA01	¥42,525/¥40,500(税抜)	4582158 132438
PA-24D-4	移動式ワークステーション PA-24D+LA-19Q+KA01	¥41,475/¥39,500(税抜)	4582158 132445



支柱は前後左右に溝が付いています。

PA-2xシリーズ用ウエイト

OP-021



¥10,290 / ¥9,800(税抜)

- ◆PA-2xシリーズ用ウエイトです。
- ◆支柱の高い位置にモニターを設置する場合等、移動時・静止時のバランスにあわせてご使用ください。
- ◆スタンドの足の下に設置しますので他の取付オプションと干渉しません。



PA-2xシリーズ用ハンドル

OP-022



¥5,040 / ¥4,800(税抜)

- ◆PA-2xシリーズ用ハンドルです。
- ◆ワークステーションの移動に便利なハンドルです。
- ◆工具は不要で支柱の溝に簡単に設置が出来ます。



*写真内の液晶モニター、パソコン、キーボード、マウスなどは、アームの取付イメージを説明するためのものであり、実際の商品には付属していません。

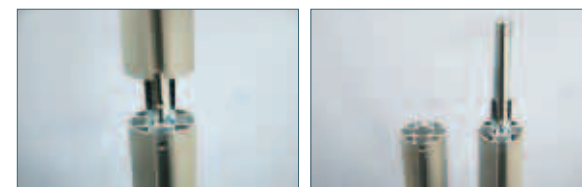
立ち作業用 座り作業用
PA-23D/PA-24D



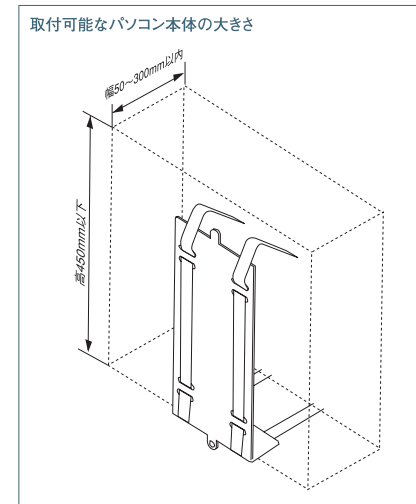
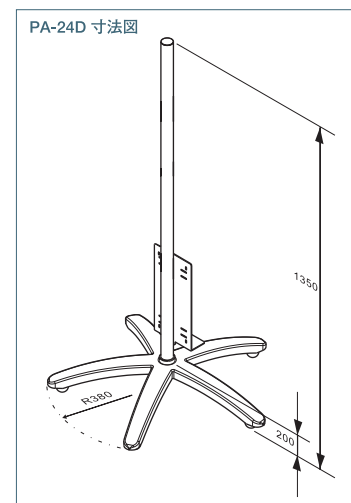
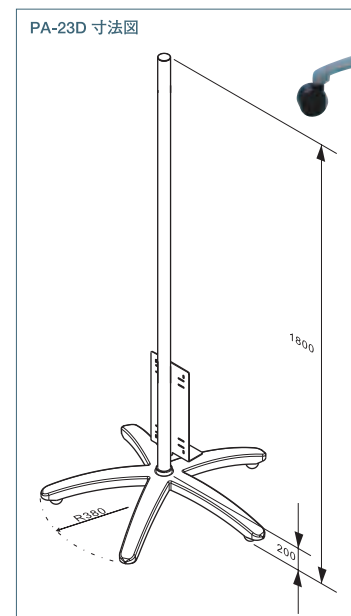
(角度調整機能付きキーボードアームKA-01Aセット)

- ◆移動式の簡易型パソコンラックです。
- ◆左ページのセットとの違いはキーボードアームが折りたたみ可能になっている点です。
- ◆スタンド単体の購入も可能です、別売りのアームやオプションを好みに選択いただけます(重量バランスの確認は必要です)
- ◆支柱スタンド用小型アームLA-※※QAシリーズ(⇒17ページ)およびキーボードアームKA-01A(⇒23ページ)を取り付け、モニター、マウス、キーボード、PC本体を設置し移動式のワークステーションにすることが出来ます。
- ◆PA-23Dは高さ1800mmで立っての作業向け、PA-24Dは1350mmで座っての作業に向いています。
- ◆中央の支柱は4方向に溝をつけており、ハンドルやウエイト、ノート台などオプションを追加していただくことも可能です。(総耐荷重にご注意ください、また片面に重量が偏る設置も移動時不安定になりますのでご注意ください)
- ◆機械設備の操作機、検査・計測用PCやサブコンピュータの設置に最適です。
- ◆PA-23D、PA-24Dシリーズともに支柱は2分割されており、輸送に便利です。

商品型番	商品構成	価格	JAN
PA-23D-1A	移動式ワークステーション PA-23D+LA-17QA+KA01A	¥50,400/¥48,000(税抜)	4582158 132360
PA-23D-2A	移動式ワークステーション PA-23D+LA-37QA+KA01A	¥52,500/¥50,000(税抜)	4582158 132377
PA-23D-3A	移動式ワークステーション PA-23D+LA-16QA+KA01A	¥49,350/¥47,000(税抜)	4582158 132384
PA-23D-4A	移動式ワークステーション PA-23D+LA-19Q+KA01A	¥48,300/¥46,000(税抜)	4582158 132391
PA-24D-1A	移動式ワークステーション PA-24D+LA-17QA+KA01A	¥49,350/¥47,000(税抜)	4582158 132452
PA-24D-2A	移動式ワークステーション PA-24D+LA-37QA+KA01A	¥51,450/¥49,000(税抜)	4582158 132469
PA-24D-3A	移動式ワークステーション PA-24D+LA-16QA+KA01A	¥48,300/¥46,000(税抜)	4582158 132476
PA-24D-4A	移動式ワークステーション PA-24D+LA-19Q+KA01A	¥47,250/¥45,000(税抜)	4582158 132483



支柱は2分割されており、組立する必要があります。



*写真内の液晶モニター、パソコン、キーボード、マウスなどは、アームの取付イメージを説明するためのものであり、実際の商品には付属していません。