

樹脂球面ジョイントタイプ

LA-19P

¥4,200 / ¥4,000 (税抜)



3軸タイプ

LA-17PA

¥6,300 / ¥6,000 (税抜)



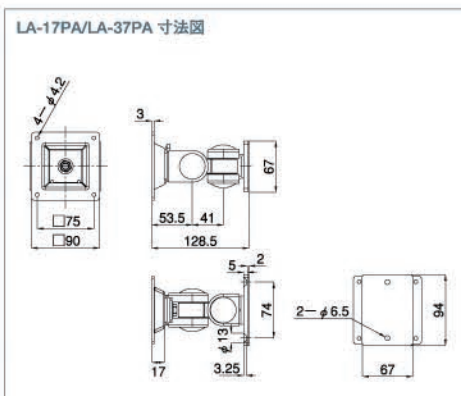
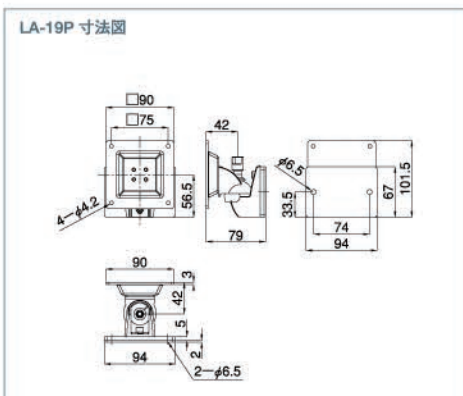
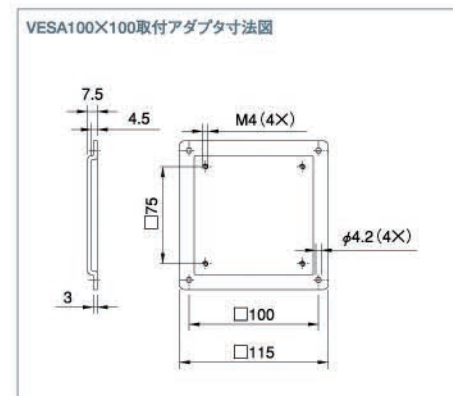
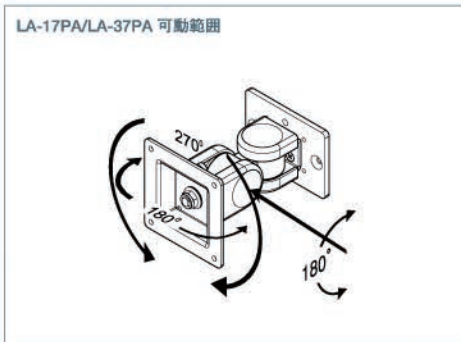
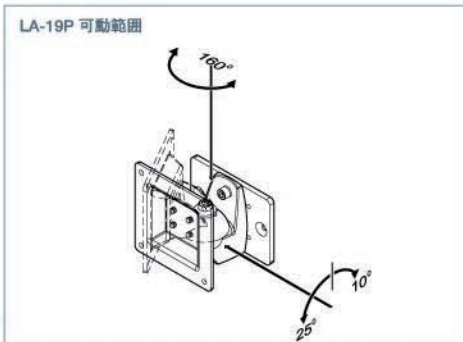
3軸・高耐荷重タイプ

LA-37PA

¥8,400 / ¥8,000 (税抜)



- ◆壁面取付レール (PA-03⇒20ページ) に使用する専用の小型アームです。
- ◆VESA規格に準拠した [75mm×75mm] [100mm×100mm] の取付穴を有する液晶モニタがマウントできます。
- ◆LA-19Pの耐荷重は~6Kgで、目安として15インチまでの液晶モニタのマウントに適しています (重量が6Kgを超える15インチモニタには使用できません)。
- ◆LA-17PAの耐荷重は~8Kgで、目安として17インチまでの液晶モニタのマウントに適しています。
- ◆LA-37PAの耐荷重は~14Kgで、目安として17~20インチまでの液晶モニタのマウントに適しています。
- ◆LA-17PAと37PAは、LA-17LやLA-37L (⇒15ページ) と同様の関節構造です。耐荷重調節機構を有するとともに、高い剛性と信頼性を有しております。



商品名	LA-19P	LA-17PA	LA-37PA
設置方式	壁面取付レールPA-03用 (⇒20ページ)		
タイプ	樹脂製関節・軽量	標準	高耐荷重
関節数	1 (樹脂球面)	3	3
耐荷重	~6Kg	~8Kg	~14Kg
適合モニタサイズ(注1)	~15インチ	~17インチ	17~20インチ
重量	0.6Kg	1.0Kg	1.0Kg
付属品(注2)	モニタ取付用ネジ	モニタ取付用ネジ、アーム固定用ネジ・ナット、VESA100×100取付アダプタ、荷重調節用工具	

(注1) 適合モニタサイズは一般的な目安を示しております。実際のご使用においては、モニタの重量とアームの耐荷重を基準として選定してください。
 (注2) LA-19にはVESA100×100取付アダプタは付属されません。LA-19は75mm×75mmのみ対応。

*写真内の液晶モニタ、パソコン、キーボード、マウスなどは、アームの取付イメージを説明するためのものであり、実際の商品には付属していません。

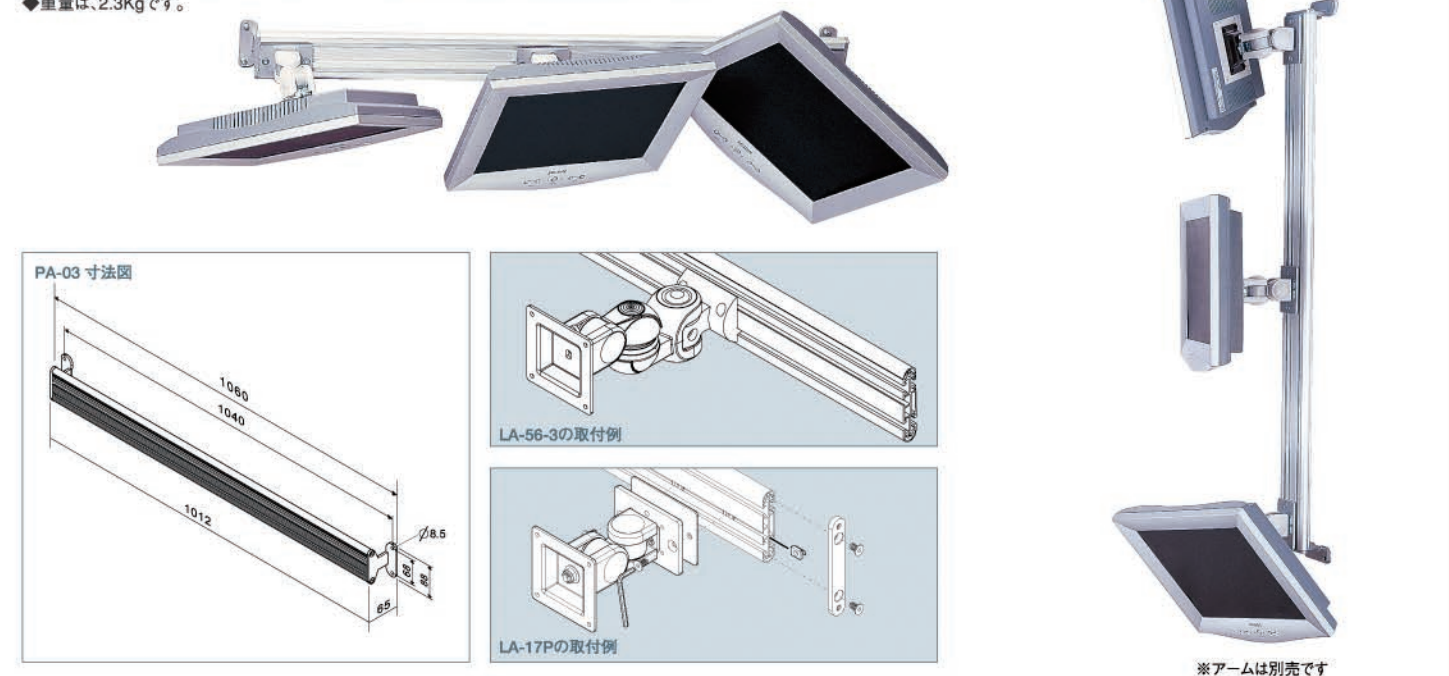
壁面取付レール

PA-03

¥8,400 / ¥8,000 (税抜)



- ◆壁面などに垂直または水平に並べて液晶モニタを取り付ける際に使用するレールです。
- ◆レール取付専用アームのLA-17PA、37PA (⇒19ページ) およびLA-56-※ (⇒6ページ) を使用して液晶アームを取り付けます (注意: LA-56-※を使用する場合は、必ずレールを水平に取り付けてください。垂直方向や斜め方向など水平以外の取り付けでは、LA-56-※を使用することはできません)。
- ◆耐荷重はレール1本当たり30Kgです。
- ◆レールの背面には液晶モニタのケーブルを収納するカバーがあり、複数のケーブルをスッキリと収納することができます (φ8のケーブルを6本まで収納するスペースがあります)。
- ◆レールの長さ、およびケーブル収納カバーの長さは、特注 (カットのみ) で製作することもできます。
- ◆商品には、「アーム取付用のネジ (2個) & ナット (2個)」と「各種工具 (設置・調節用)」が付属しています。
- ◆重量は、2.3Kgです。

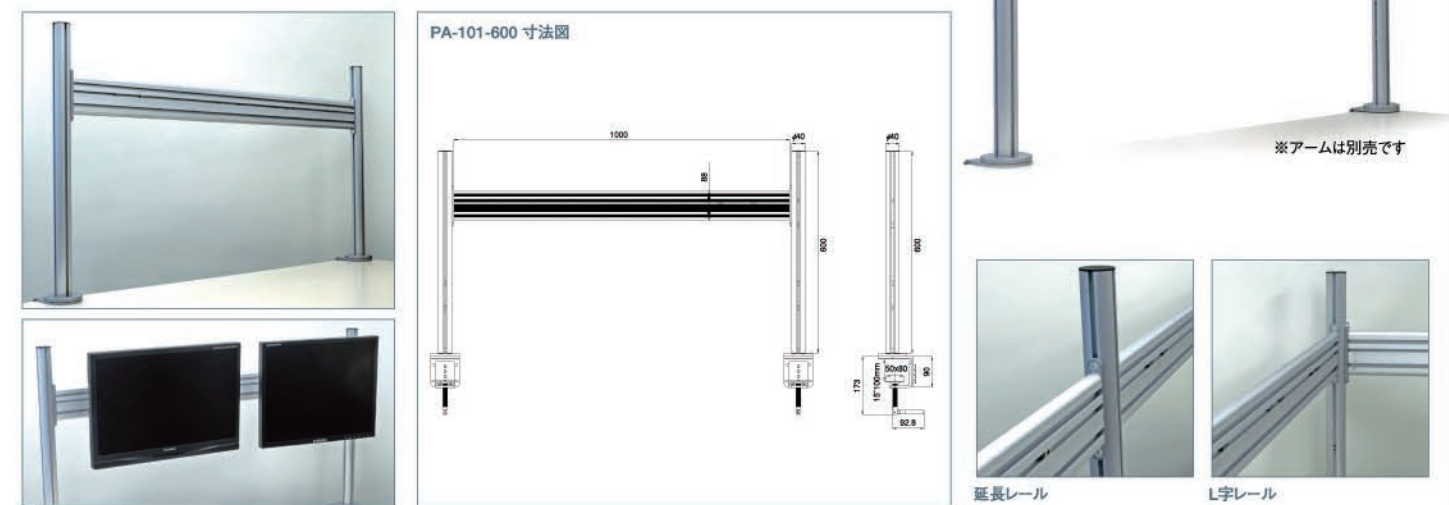


PA-101-600

¥34,650 / ¥33,000 (税抜)



- ◆レールスタンド専用アームのLA-※※PAシリーズ (⇒19ページ)、およびLA-56-※ (⇒6ページ) を使用して液晶モニタを取り付けます。
- ◆耐荷重は30Kgまでです。
- ◆液晶モニタからの複数のケーブルは、レール背面にあるケーブル収納カバーの中に収納できるため、複数台のディスプレイを取り付けても作業スペースをスッキリと整理することができます (φ8のケーブルを6本まで収納するスペースがあります)。
- ◆レールは様々な高さに調節することができますので、液晶モニタを最適な高さに設置することができます。
- ◆スタンドの取り付けはクランプ方式にて行いますので、既存のテーブルなどに容易に取り付けることができます。板厚15mm~100mmのテーブルなどに取付可能です (下写真を参照)。
- ◆商品には、「アーム取付用のネジ (2個) & ナット (2個)」と「各種工具 (設置・調節用)」が付属しています。



*写真内の液晶モニタ、パソコン、キーボード、マウスなどは、アームの取付イメージを説明するためのものであり、実際の商品には付属していません。