

支柱取付 キーボード用アーム

キーボード用アーム (角度調整機能付)

**KA-01A**  4 582158 131813

¥13,125 / ¥12,500 (税抜)



キーボード受け、マウスパッド、リストレストを有する支柱取付タイプのアームです。  
支柱スタンドのPA-10A、PA-10D、PA-13A ( 16ページ )や、移動式パソコンラックのPA-21DとPA-22D ( 26ページ )に取り付けることができます。  
マウスパッドは、キーボードの左右どちらにも取付可能です。  
アーム付け根部の角度調整は、30度単位のダイヤル式です。(スプリング機能は内蔵していません)

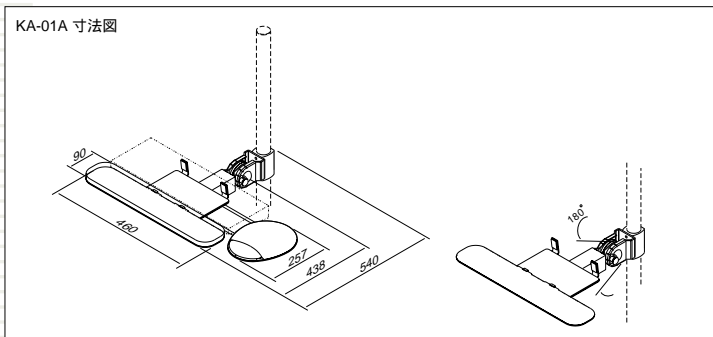


アーム側面にあるノブを引っ張ることにより、固定がはずれます。上下に各90°まで動きます。

支柱への取付例



KA-01A 寸法図



移動式ワークステーション

耐荷重  
~30kg

**PA-21D / PA-22D** 

( 角度調整機能付きキーボードアームKA-01Aセット )

移動式の簡易型パソコンラックです。  
支柱スタンド用小型アームLA-17QA、37QA ( 15ページ ) およびキーボード用アームKA-01A( 上段参照 )が取り付けられ、液晶モニター、キーボード、マウスを取り付けて移動式のワークステーションとすることができます。  
パソコン本体は、台座アングルと固定ベルトによって固定します。ミドルタワー以下の大きさのパソコンが固定できます。  
車輪は5つありますので、移動時 / 静止時ともに非常に安定しています( 車輪にはロック機構が付いています )。  
PA-21Dは高さ1800mmで、立ち作業に最適です。  
PA-22Dは高さ1350mmで、座っての作業に最適です。  
機械設備の操作用マシンの設置や検査・計測用パソコンの設置、または常時使用しないサブコンピュータの設置などに最適です。

PA-21D-3A  
( 立ち作業用 )



PA-22D-4A  
( 座り作業用 )

商品型番	部品構成	価格	コードNo
PA-21D-1A	セット商品PA-21D + LA-17QA + KA-01A	¥44,100 / ¥42,000 (税抜)	4582158 131875
PA-22D-1A	セット商品PA-22D + LA-17QA + KA-01A	¥43,050 / ¥41,000 (税抜)	4582158 131882
PA-21D-2A	セット商品PA-21D + LA-37QA + KA-01A	¥46,200 / ¥44,000 (税抜)	4582158 131899
PA-22D-2A	セット商品PA-22D + LA-37QA + KA-01A	¥45,150 / ¥43,000 (税抜)	4582158 131905
PA-21D-3A	セット商品PA-21D + LA-16QA + KA-01A	¥43,050 / ¥41,000 (税抜)	4582158 131912
PA-22D-3A	セット商品PA-22D + LA-16QA + KA-01A	¥42,000 / ¥40,000 (税抜)	4582158 131929
PA-21D-4A	セット商品PA-21D + LA-19Q + KA-01A	¥42,000 / ¥40,000 (税抜)	4582158 131936
PA-22D-4A	セット商品PA-22D + LA-19Q + KA-01A	¥40,950 / ¥39,000 (税抜)	4582158 131943