

アーム取付レール(PAタイプ)

耐荷重
~30kg

壁面取付レール

PA-03

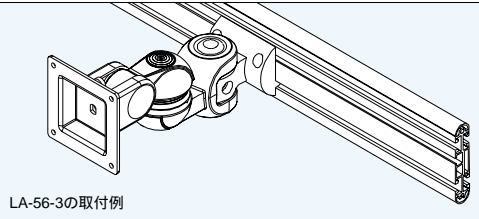
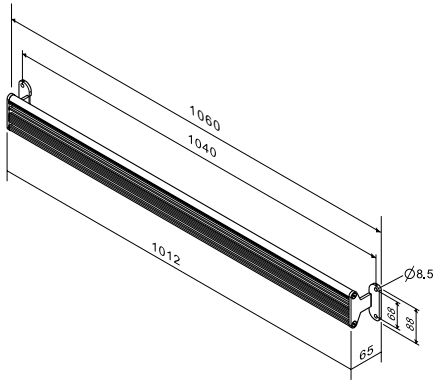


¥8,400 / ¥8,000 (税抜)

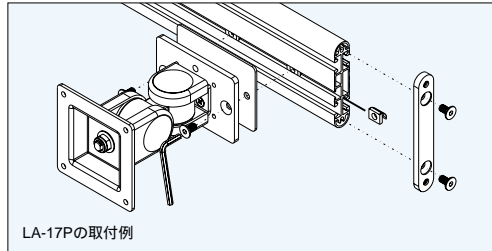
壁面などに垂直または水平に並べて液晶モニターを取り付ける際に使用するレールです。
レール取付専用アームのLA-17PA、37PA(14ページ)およびLA-56-(6ページ)を使用して液晶アームを取り付けます(注意: LA-56- を使用する場合は、必ずレールを水平に取り付けてください。垂直方向や斜め方向など水平以外の取り付けでは、LA-56- を使用することはできません)。
耐荷重はレール1本当たり30kgです。
レールの背面には液晶モニターのケーブルを収納するカバーがあり、複数のケーブルをスッキリと収納することができます(8のケーブルを6本まで収納するスペースがあります)。
レールの長さ、およびケーブル収納カバーの長さは、特注(カットのみ)で製作することもできます。
商品には、「アーム取付用のネジ(2個)&ナット(2個)」と「各種工具(設置・調節用)」が付属しています。
重量は、2.3kgです



PA-03 寸法図



LA-56-3の取付例



LA-17Pの取付例

支柱取付 キーボード用アーム

キーボード用アーム

KA-01



¥6,825 / ¥6,500 (税抜)

キーボード受け、マウスパッド、リストレストを有する支柱取付タイプのアームです。
支柱スタンドのPA-10A、PA-10D、PA-13A(16ページ)や、移動式パソコンラックのPA-21DとPA-22D(26ページ)に取り付けることができます。
マウスパッドは、キーボードの左右どちらにも取付可能です。



支柱への取付例



KA-01 寸法図

